

Bureau Technique Verbrugghen asbl www.btvcontrol.be

**PROCES-VERBAL DE CONTROLE D'UNE
INSTALLATION ELECTRIQUE BASSE TENSION**

ADRESSE DE L'INSTALLATION : Ave. Emile De Mot 16
1000 BXL

- BTV Antwerpen Tél. 03 216 28 90 btv.antwerpen@btvcontrol.be
- BTV Brabant-Wallon Tél. 081 65 84 59 btv.brabantwallon@btvcontrol.be
- BTV Bruxelles Tél. 02 230 81 82 btv.brussel@btvcontrol.be
- BTV Hainaut Tél. 064 33 64 55 btv.hainaut@btvcontrol.be
- BTV Liège Tél. 04 253 19 72 btv.liege@btvcontrol.be
- BTV Limburg Tél. 011 42 18 34 btv.limburg@btvcontrol.be
- BTV Namur / Luxembourg Tél. 083 21 35 27 btv.namur@btvcontrol.be
- BTV Oost-Vlaanderen Tél. 09 252 45 45 btv.oostvlaanderen@btvcontrol.be
- BTV Vlaams-Brabant Tél. 016 63 47 45 btv.vlaamsbrabant@btvcontrol.be
- BTV West-Vlaanderen Tél. 056 70 54 05 btv.westvlaanderen@btvcontrol.be

PROPRIETAIRE : _____
 Adresse : _____
 DEMANDEUR : _____
 Adresse : _____
 INSTALLATEUR : _____
 Adresse : _____
 TVA ou CI : _____

EAN: _____
 Ref: _____ Compteur n°: 32305863
 Index : _____

DESCRIPTION GENERALE, CARACTERISTIQUES, RECHERCHE ET MESURES:

Date du contrôle : 07/11/2014 Type de contrôle : examen de conformité - premier contrôle visite de contrôle suivant
 (RGIE art. 270) (RGIE art. 271) (RGIE art. 276) (RGIE art. 276bis) (A.R.4.12.2012) (RGPT art.262) (R.T. art. 231) (Prescriptions distributeur)

Type d'installation : Nouvelle - Extension Modification - Temporaire - Renforcement - Vente d'habitation ; Type locaux : Appartement 5^{em} etage gauche

Début travaux : Fondations avant après 1.10.81 - Installation électrique avant après 1.10.81 - 1.1.83 RGIE art 86

Raccordement : Tension 3 x 230 V Protection raccordement _____ A


Câble aliment, tableau. princ. : 3 X 16 mm² Inter.gén. : type Δ 63A/300MA

Type électrode de terre : boucle - barres piquets - conducteur horizontal Schéma : TT

Nombre de tableaux : 3 ; Nombre de circuits term. : 17 ; RA : 29 Ohm; RI tot 10 MOhm

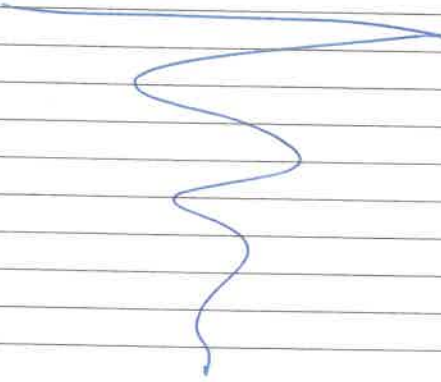
Facteurs d'influences externes : _____

DESCRIPTION: _____
Voir schémas



CONTROLES effectués : voir verso

INFRACTIONS CONSTATÉES ET/OU NOTES :
Néant



PROCES-VERBAL DE CONFORMITE
N°:
Date de création de l'installation:
Site:
Signature:


CONCLUSION 1. L'installation est **conforme**. Les bornes d'entrées du DPCDR général sont scellées et les schémas unifilaires et de situation ont été visés. L'installation doit être vérifiée avant le 07/11/2014 (art. 271 RGIE) ainsi qu'avant mise en service après modification ou extension importante exécutée avant cette date.

2. L'installation n'est **pas conforme**

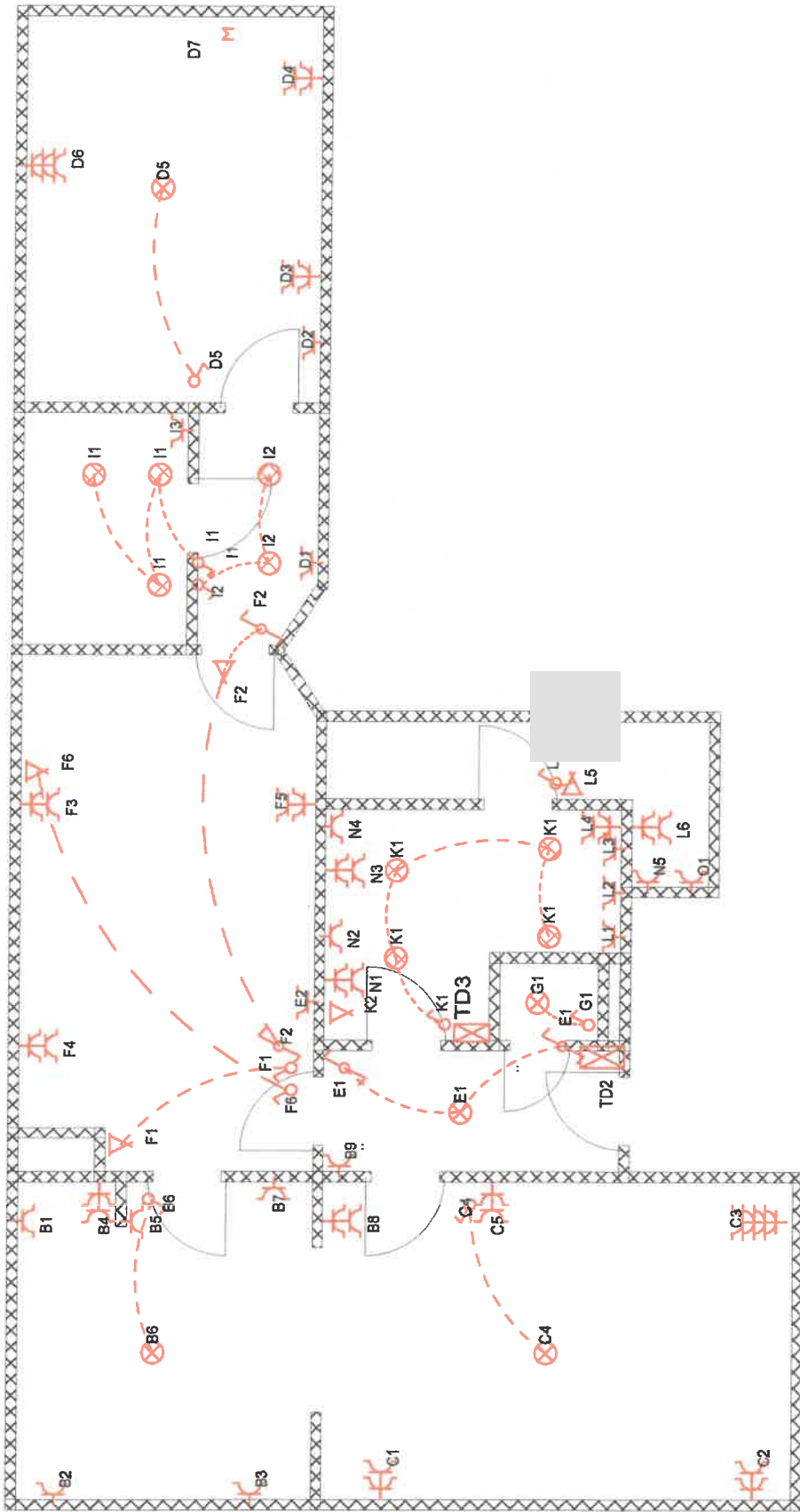
3. L'installation peut être maintenue en service pour autant qu'il soit remédié sans retard aux infractions mentionnées et pour autant que les mesures nécessaires soient prises pour que l'installation ne présente pas de danger pour les personnes et les biens. L'installation n'est **pas conforme**. L'installation doit être vérifiée par le (même) organisme avant le :

DEVOIRS DU PROPRIETAIRE, GESTIONNAIRE OU LOCATAIRE : VOIR VERSO.

L'agent visiteur, 339 Peter Van Gool
 (N°, nom, signature)




pour Le Directeur,



INSTALLATEUR

Naam/Nom **GIBELC**
 BTW/TVA **.BE 0443.377.793.**
 Datum/Date **08/10/2014**
 Handtek/Sign **GIBELC**

[Handwritten signature]

KEURING/CONTROLE

ORGANIS. **...**
 Naam/Nom **...**
 Datum/Date **...**
 Handtek/Sign **...**

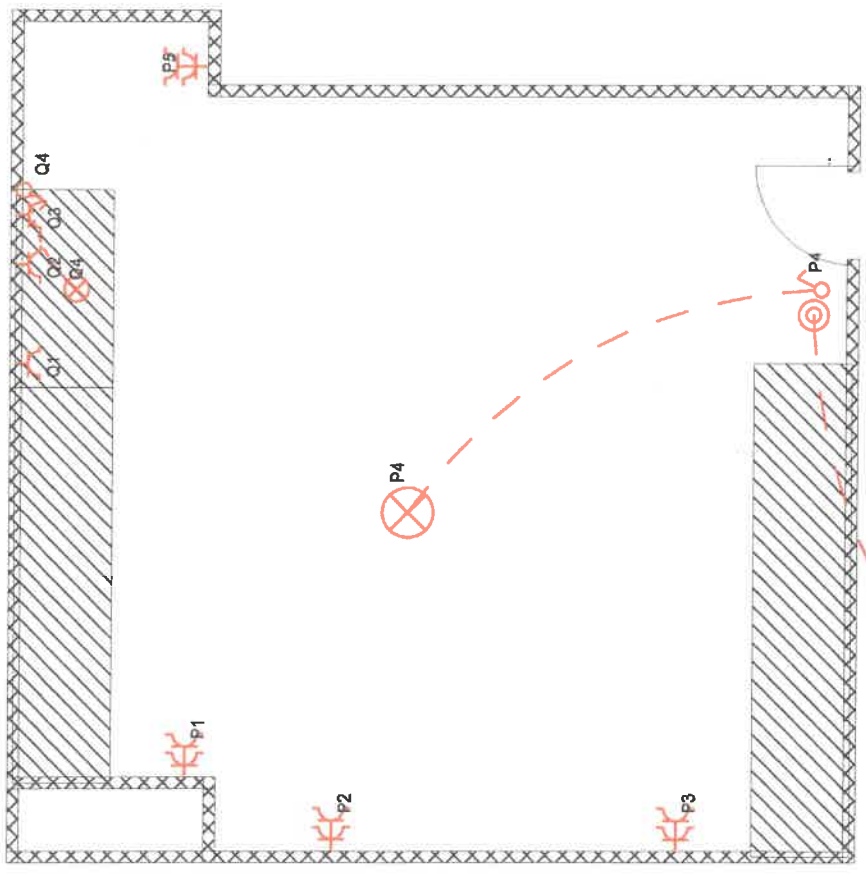
07/10/14

Peter ...
AGENT

WERF/CHANTIER

Naam/Nom
 Straat/Rue
 Gemeen/Comm
 Handtek/Sign

3N, 400V/230V-



INSTALLATEUR

Naam/Nom **GIBELEC**
 BTW/TVA **.BE 0443.377.793.**
 Datum/Date **09/10/2014**
 Handteik/Sign **GIBELEC**

KEURING/CONTROLE

ORGANIS. ..
 Naam/Nom ..
 Datum/Date ..
 Handteik/Sign ..

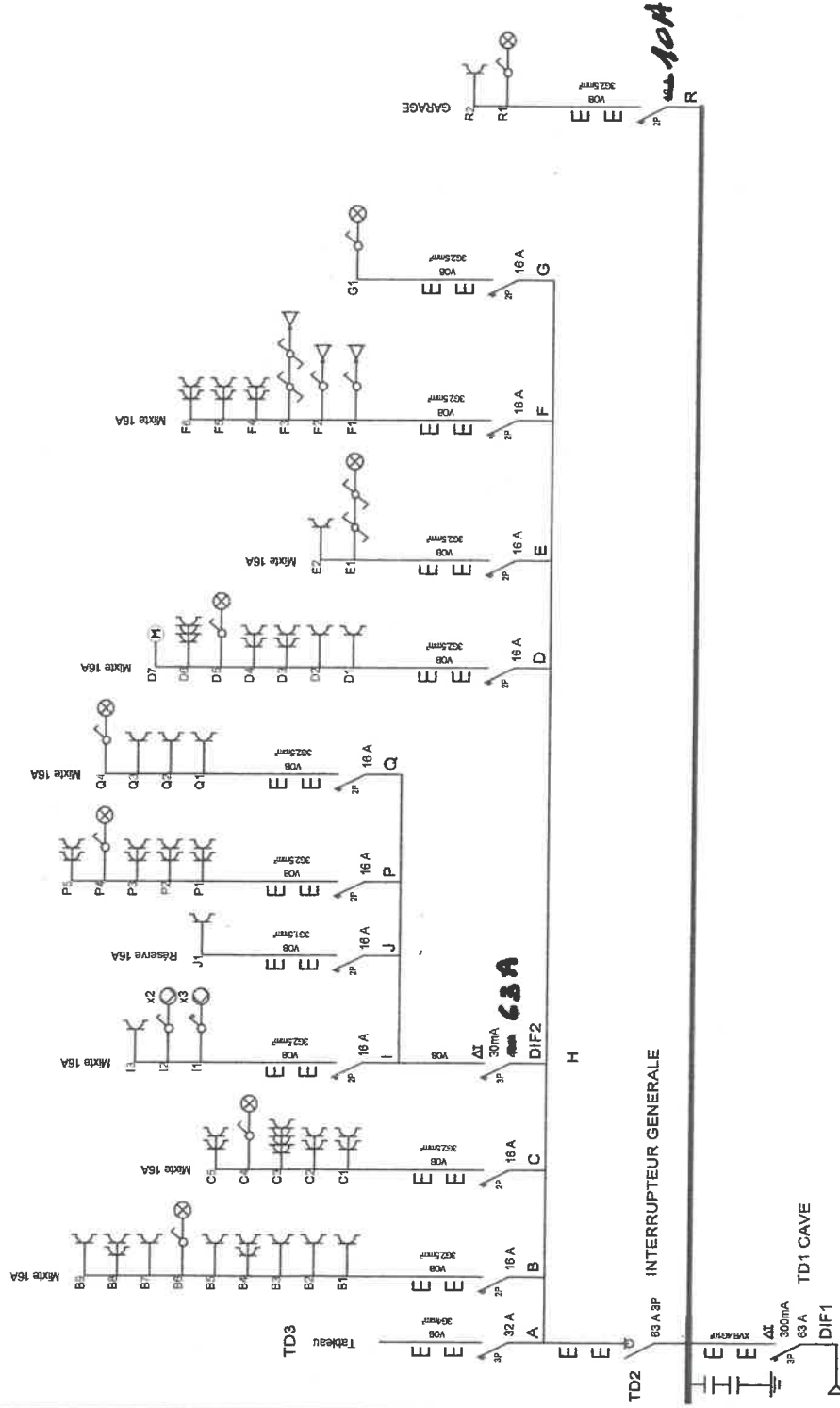
07/10/14
 Peter Van Schoot
 AGENT 300

WERF/CHANTIER

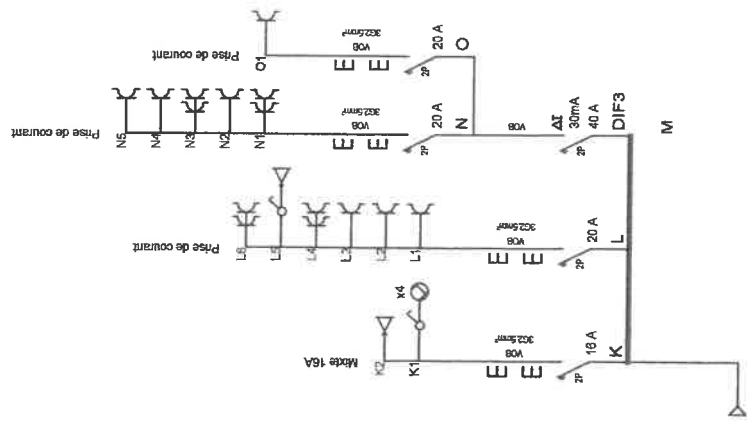
Naam/Nom
 Straat/Rue
 Gemeen/Comm
 Handteik/Sign

3N, 400V/230V~

CHAMBRE DE BONNE



INSTALLATEUR		KEURING/CONTROLE		WERF/HANTIER	
Naam/Nom	GIBELEC	ORGANIS		Naam/Nom	
BTW/VVA	BE 0443 877 793	Naam/Nom	Peter Van Geen	Street/Rue	
Datum/Date	DATE	Datum/Date	07/11/19	General/Comm	
Handtek/Sign		Handtek/Sign		Handtek/Sign	
					3N, 400V/230V--



INSTALLATEUR	KEURING/CONTROLE	WERF/CHANTIER	TD3	3N, 400V/230V-
Naam/Nom BTW/TVA Datum/Date Handtef./Sign	ORGANIS Naam/Naom Datum/Date Handtef./Sign	Naam/Nom Straat/Rue Gemeent/Comm Handtef./Sign		
GIBELC		07/11/14		
DATE		Peter Van der ...		
Handtef./Sign		<i>[Signature]</i>		