

Verslag van onderzoek / Rapport de contrôle

Verslagnummer: N° de rapport:	204/2019/9/17/4	Datum van bezoek: Date de visite:	17/09/2019		
Opdrachtgever: Donneur d'ordre:	MBP Rue de l'Abbaye(TSL) 24 - 1457 WALHAIN BTW BE 0448.140.889	IK: CI:			
Distributienetbeheerder: Gestionnaire de réseau:	Sibelga	Nr teller: N° compteur: Nr teller nachttarief: N° compteur tarif de nuit:	34770351	EAN-nr: N° EAN:	NON COMMUNIQUE
Plaats van het onderzoek: Lieu du contrôle:	Washingtonstraat 127 B:3EME - 1050 BRUSSEL (ELSENE)				
Eigenaar: Propriétaire:	Mr PARAN Washingtonstraat 127 - 1050 BRUSSEL (ELSENE)				
Installateur:	MBP	BTW/TVA:	BTW BE 0448.140.889		
Gebruikte interne procedure: Procédure interne utilisée:	F-ELS271/APP1 (Contrôle périodique de 1 appartement)				

Beschrijving van de gecontroleerde installatie / description de l'installation contrôlée:

Aard van onderzoek: AREI / Genre de contrôle: RGIE	Art. hh: 86	Art. onderzoek: 271				
Onderzoek: / Contrôle: Appartement	3EME					
TT - net/spanning: / Réseau TT - tension: 3x230V	Meter / Bord verbinding / Liaison compteur-tableau: 3 x 10 mm ² VVB	Max. beveiliging / Protection max.: 40A				
Aardelektrode / Electrode de terre: Pen/Piquets 21	Ohm	Isolatie / Isolement: 332 MOhm				
Differentieelschakelaars/Interrupteurs différentiels:		Aantal verdeelborden / Nombre de tableaux: 1				
Aantal eindstroombanen / Nombre de circuits terminaux: 13						
In(A)	Δ In (mA)	Type	Eindstromenbanen / terminaux	TestΔIn	1.ΔIn	AREI/RGIE
40A	300mA	A/s	GENERAL	OK	OK	271
40A	30mA	A/s	A-M	OK	OK	271
Visueel nazicht Algemeen: Contrôle visuel général: OK	Rechtstreekse aanraking: Contact direct: OK	Onrechtstreekse aanraking: Contact indirect: OK	Aansluitingen: Raccordements: OK	Equipotentiale verbindingen: Liaisons équipotentielles: OK		

Inbreuken / Infractions:

Bijkomende inbreuken / Infractions supplémentaires:

Opmerkingen / Remarques:

Nota's / Notes:

- Het onderzoek beperkt zich tot de makkelijk bereikbare en zichtbare delen van de installatie en sluit verborgen delen zoals nissen, valse plafonds en dergelijke, uit. /
Le contrôle se limite aux parties facilement accessibles et visibles de l'installation et exclut les parties cachées telles que les niches, les faux plafonds et autres.


Besluit / Conclusion:

De elektrische installatie voldoet aan de voorschriften van het A.R.E.I. / L'installation électrique est conforme aux prescriptions du R.G.I.E.

De volgende periodieke controle moet worden uitgevoerd binnen de door de van kracht zijnde reglementering voorgeschreven termijn (art. 271 A.R.E.I.) / Le prochain contrôle périodique est à effectuer dans le délai prescrit par la réglementation en vigueur (art. 271 R.G.I.E.)

Volgend controlebezoek / Prochaine visite de contrôle: 17/09/2044

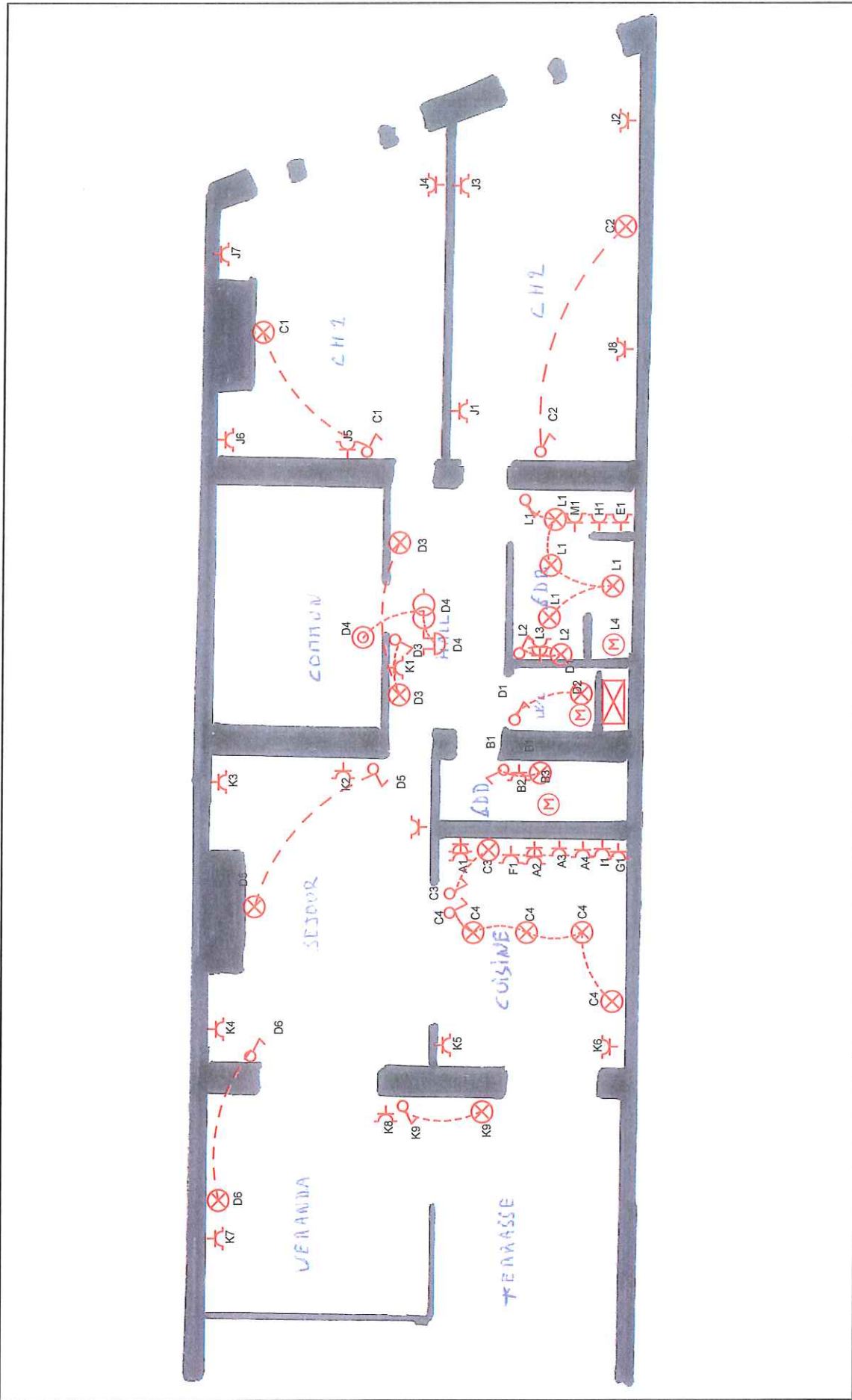
**Naam en handtekening van de inspecteur, voor de directeur,
Nom et signature de l'inspecteur, pour le directeur,
VISUM (Datum / Date):**



COLAS Rieuneaud

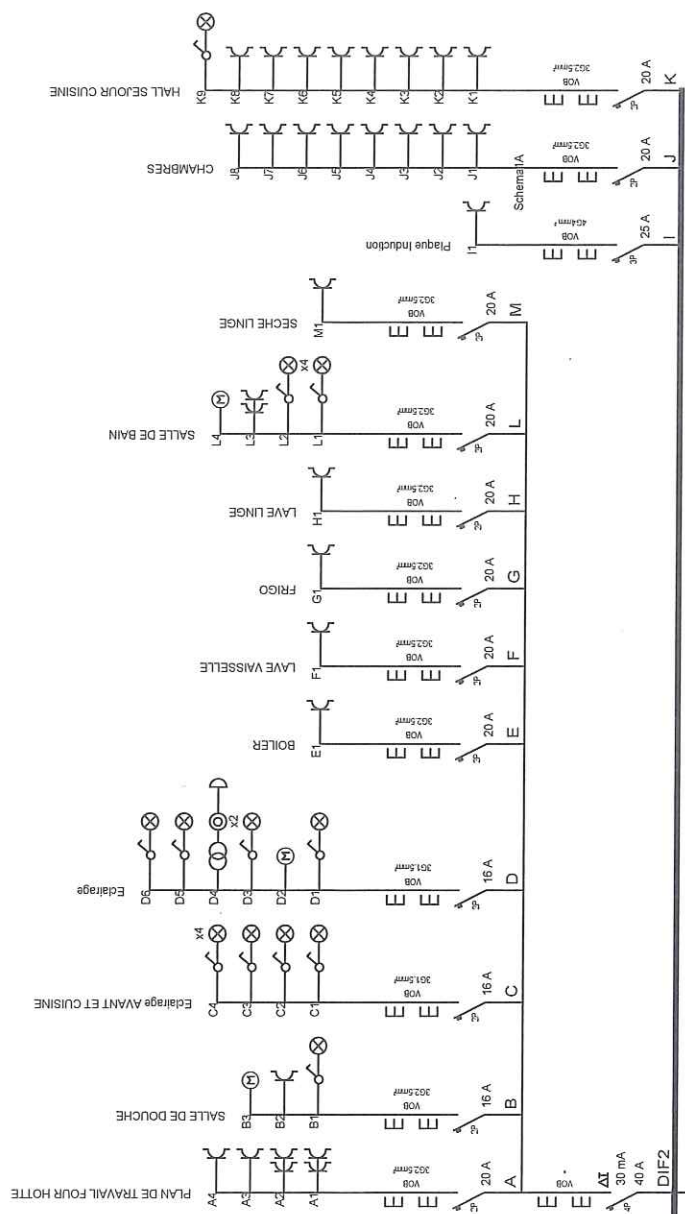
Herinnering van de reglementaire voorschriften: a) de verplichting het P.V. van het controlebezoek te bewaren in het dossier van de elektrische installatie; b) de verplichting in het dossier elke wijziging aangebracht aan de elektrische installatie te vermelden; c) de verplichting de F.O.D. die Energie onder zijn bevoegdheid heeft onmiddellijk in te lichten over elk ongeluk aan personen overkomen en rechtstreeks of onrechtstreeks te wijten aan de aanwezigheid van elektriciteit; d) de verplichting, wanneer er overtredingen zijn vastgesteld tijdens het controleonderzoek, een nieuw controleonderzoek te doen verrichten door hetzelfde erkend organisme om na te gaan of na afloop van de termijn van één jaar de overtredingen verdwenen zijn. Indien tijdens dat tweede onderzoek wordt vastgesteld dat er nog overtredingen overblijven, moet het erkend organisme een kopie van het proces-verbaal van het controleonderzoek sturen naar de Algemene Directie Energie die belast is met het hoog toezicht op de huishoudelijke elektrische installatie.

Rappel des prescriptions réglementaires: a) l'obligation de conserver le P.V. de visite de contrôle dans le dossier de l'installation électrique; b) l'obligation de renseigner dans le dossier toute modification intervenue dans l'installation électrique; c) l'obligation d'aviser immédiatement le S.P.F. ayant l'Energie dans ses attributions, de tout accident survenu aux personnes et dû, directement ou indirectement, à la présence d'électricité. d) l'obligation lorsque des infractions ont été constatées lors de la visite de contrôle, de faire effectuer une nouvelle visite de contrôle par le même organisme agréé afin de vérifier la disparition des infractions au terme du délai d'un an. Dans le cas où, lors de cette seconde visite, des infractions subsistent, l'organisme agréé se doit d'envoyer une copie du procès-verbal de visite de contrôle à la Direction générale de l'Energie préposée à la haute surveillance des installations électriques domestiques.



INSTALLATEUR		CONTROLE		CHANTIER		Folio 1		3X230V	
Nom	MBPspri	ORGANIS.	ELECTROTEST	Nom	TIB	Norm	...	8 ^e ETAGE	
TVA	BEO48140890	Nom	Colas Riguneaud	Rue	127 RUE WASHINGTON	Rue	1050 IXELLES		
Date	15/09/2019	Date	Inspector	Comm	1050 IXELLES	Comm	...		
Sign	Oliver PAUL	Sign	Colas Riguneaud	Sign	...	Sign	...		

NF 1009/14



INSTALLATEUR	CONTROLE	CHANTIER
Nom: MBPsp1 TVA: BE048140859 Date: 15/09/201E Sign: Oliver Paul	ORGANIS: ELECTROTEST Nom: Colas Rieuneaud Date: 15/09/201E Sign: <i>[Signature]</i>	Nom: TIB PARAW Rue: 127 RUE WASHINGTON Comm: 1050 XELLES Sign: <i>[Signature]</i>
3X230V		

Handwritten notes:
 E 401
 VOB 302.5mA
 DIF1